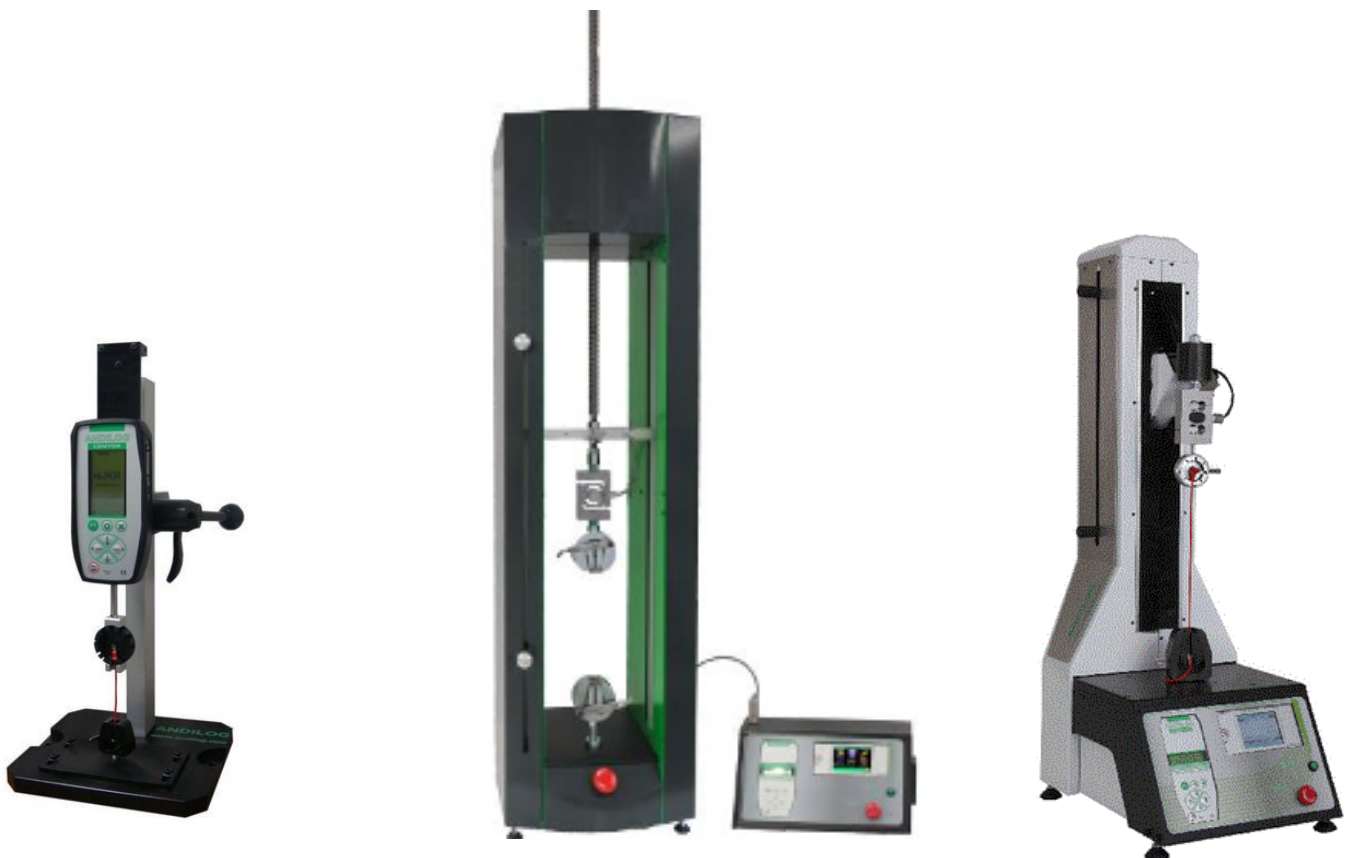




Reihe Wiretest

Prüfstände für die Überprüfung von Kabeln und Crimpverbindungen



Wiretest, Prüfstände für die Kabel- und Crimpüberprüfung

Manuelle und motorische Messung der Bruchkraft

Um die einwandfreie Integration Ihrer Kabel und Kabelschuhe in Ihre Endprodukte (Elektroniksysteme, Schaltschränke usw.) zu sichern und den Qualitätsprozess sicherzustellen, ist es notwendig, regelmäßige Überprüfungen Ihrer Kontakte und Crimpzangen durchzuführen.

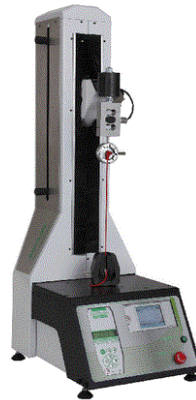
Diese Überprüfungen können während der Planung oder Abnahme einer Lieferung mittels manueller oder motorisierter Prüfstände durchgeführt werden, um den Bruch oder das Rutschen von Kabel und Crimpverbindungen zu messen. Kraftmessgeräte und Prüfmaschinen erleichtern die Messung der auf das Kabel ausgeübten Kraft.

Um diese Art von Tests durchzuführen, hat Andilog die **WIRETEST**-Serie entwickelt, die in verschiedenen Prüfstände erhältlich ist.

Überprüfung von Kabeln und Crimpverbindungen



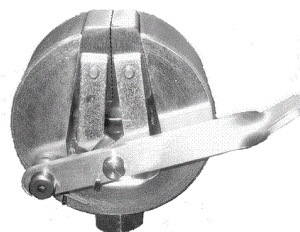
Wiretest I und TI - Einfache, manuelle Überprüfung von Kabeln und Crimpungen



Wiretest 2
Automatisierte Überprüfung bis zu 5 kN



Überprüfung von Hochleistungs-Kabeln



Wiretest 3 - Automatisierte Überprüfung von Kabeln bis zu 20 kN

Einfache manuelle Kontrolle von Kabeln und Kabelschuhen: Wiretest I und TI

Wiretest I und TI sind präzise, sehr einfache und preiswerte Systeme zur Überprüfung von Kabeln und Crimpverbindungen mit kleiner Kapazität bis zu 2 kN. Sie bestehen aus einem hochpräzisen Kraftmessgerät, einem manuellen Prüfstand und einem Zubehör, das speziell für die Messung von Kabelschuhen entwickelt wurde.

Der Messkopf (ein Kraftmessgerät mit internem DMS-Sensor) gibt die aufgebrachte Kraft in Echtzeit wieder und speichert die Maximalkraft, d. h. die Bruch- oder Gleiteigenschaft.

Wiretest I - Kraftmessung mit Kurbel bis zu 500 N



Ideal für kleine Kabelquerschnitte, der Wiretest I misst die Crimpkraft an Kabelschuhen bis zu 500 N.

Um sicherzustellen, dass sich der Prüfstand in der richtigen Position in Bezug auf das zu prüfende Teil befindet, ist der manuelle Prüfstand BAT1000 eine einfach zu bedienende Lösung. Mit seiner Kurbel lässt sich die Zugkraft an die Größe der Crimpung anpassen: eine komplette Drehung der Kurbel entspricht einer **vertikalen Verschiebung des Messkopfes um 2,54 mm**. Der BAT bietet somit die Möglichkeit, die aufgebrachte Kraft zu dosieren, insbesondere bei zerstörungsfreien Prüfungen (Zug bis zu einer definierten Kraft).

Mit dem Wiretest I können Sie überprüfen: **gecrimppte oder gelötete Kontakte, Laschen, Steckverbinder, Antenne, RJ45, Klemmen usw.**

Wiretest TI - Messung mit Hebel bis zu 2 kN

Das Messsystem Wiretest TI ist ideal für kleine und mittlere Kabelquerschnitte und misst die Auszugskräfte von gecrimpten Kontakten bis zu 2000 N.

Geeignet für den Einsatz im Wareneingang, in der Produktion und Qualitätskontrolle, es ermöglicht **schnelle und genaue Messungen an Crimpungen und Kontakten** zur Kontrolle einer Produktionscharge, zur Validierung eines Produktionsstarts, eines Crimpwerkzeugs, eines neuen Lieferanten, zur Kontrolle einer von einem Lieferanten erhaltenen Charge oder zur Überprüfung der Leistung während der Wartung.



Digitaler Kraftmessgerät Centor Easy



Die digitalen Kraftmessgeräte Centor Easy wurden entwickelt, um die Bedürfnisse der Anwender in der Produktion zu erfüllen. Sie verfügen über viele wesentliche Funktionen für die Qualitätskontrolle: **Gut lesbar dank großem hintergrundbeleuchteten Grafikdisplay, Speicherung der letzten 100 Werte, RS232-Ausgang und der Möglichkeit, Schwellenwerte mit visuellen und akustischen Alarmen zu programmieren.** Das M5-Gewinde auf der Rückseite des Centor macht die Montage auf Wiretest einfach.

Seine leistungsstarke Messkette ermöglicht eine Erfassungsrate von 1000 Hertz bei einer Auflösung von 1/10.000 des Endwerts (v.E.) und einen Gesamtfehler von weniger als 0,1% v.E.

Wie führt man eine manuelle Messung an Kabeln und Crimpverbindungen

Zugzubehör für Crimpungen AWG 14 bis AWG 3

Wiretest I und TI sind mit spezifischem Zubehör für den Kabelzug ausgestattet: einer selbstschließenden Backe an der Basis des Prüfstands zur Aufnahme des Kabels oder Drahtes. Diese Art von Klemme erhöht das Spannen des Kabels mit zunehmender Zugkraft. Dadurch wird ein **Verrutschen des Kabels während der Traktion verhindert**.

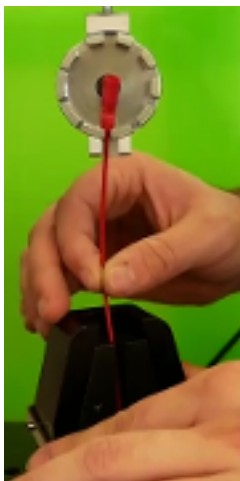


Das obere Montagesystem hängt von der Art der Crimpung ab, die Sie testen möchten. Standardmäßig sind die Wiretest mit einem Karussell ausgestattet, das es ermöglicht, mehrere Kerbenbreiten an unterschiedliche Kabelquerschnitte (**8 Kerben von 1,5 bis 6,3 mm Breite**) anzupassen.

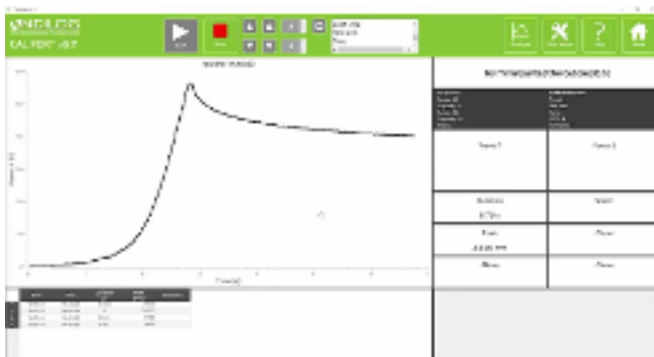
Es eignet sich sehr gut für Steckverbinder und gecrimpte Kontakte, die breiter sind als das Kabel bis AWG 3.

Bei **geraden Kontakten, Laschen, spezifischen Crimpungen oder über 1 000 N** wird anstelle des Karussells eine zweite selbstschließende Klemmbacke montiert, die es ermöglicht, alle Arten von Anschlüssen zu halten.

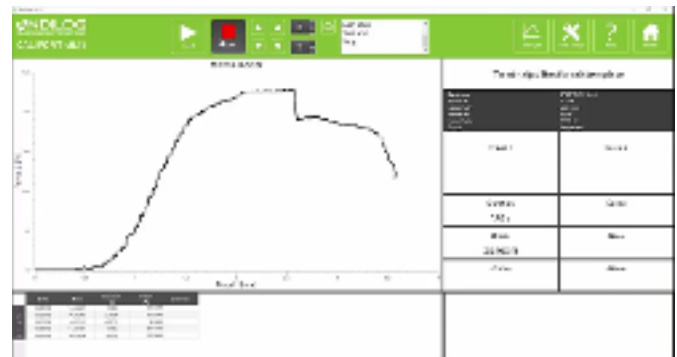
Wie Sie Ihre Kabelmessungen durchführen können



- Schneiden Sie das Kabel ab und nehmen Sie sein Ende.
- Befestigen Sie das Kabel mit der selbstschließenden Backe an der Unterseite des Prüfstands.
- Stecken Sie das Terminal in das Crimpzubehör.
- Drehen Sie die Kurbel, betätigen Sie den Hebel oder beginnen Sie, die Maschine nach oben zu bewegen.
- Der Kraftwert wird in Echtzeit auf dem Centor Easy oder Centor Touch angezeigt (aktueller und maximaler Wert + Kurve auf dem Touch).
- **Sie können einen Belastungstest bis zu einem vordefinierten Kraftwert durchführen oder bis zum Bruch messen.**
- Die Messergebnisse können Sie dann mit der RSIC- oder Caligraph-Software aufzeichnen, vergleichen und nachbearbeiten.



Beispiel einer Kraftmessung an einer Crimpung bis zu einer definierten Kraft



Beispiel einer Kraftmessung an der Crimpung bis zum Bruch

Automatisierte Kabelüberprüfung: Wiretest 2

Automatisierte Messung bei konstanter Geschwindigkeit



Mit dem Wiretest 2 ist die Messung der Reißkraft an Verbindungen eine einfache, schnelle und sehr repräsentative Messung des Crimpzustandes.

Viele Luftfahrt-, Automobil- oder Eisenbahnnormen definieren die Prüfbedingungen: minimale zulässige Kräfte in Abhängigkeit vom Kabeldurchmesser, Zuggeschwindigkeiten usw.

Der Wiretest 2 erfüllt alle diese Bedingungen. Dank seiner Bedienkonsole konfiguriert der Bediener die Zugeschwindigkeiten, die Rückzugsgeschwindigkeit und die automatische Rückkehr in die Startposition. Die Anzeige gibt die aktuellen Werte und die Auszugskraft der Crimpungen an, es ist sogar möglich, den Kurvenverlauf zu zeichnen.

Diese Ergebnisse können entweder im Speicher gespeichert (bis zu 2000 Ergebnisse) oder auf einen PC (optionale Software) oder auf einen USB-Stick übertragen werden. **Der Wiretest 2 wurde für die Produktionswerkstatt entwickelt und ist die Garantie für eine einwandfreie Verkabelung.**

Übersichtliche Anzeige, schnelle Ergebnisse

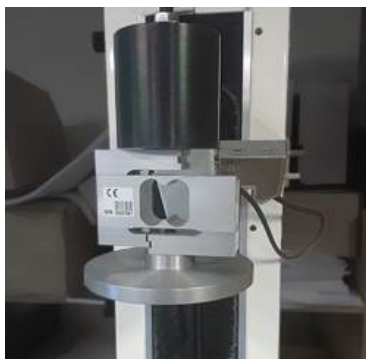
Der Wiretest 2 ist mit einem farbigen Touchscreen ausgestattet, mit dem Sie die **Messkurve aufzeichnen oder bis zu 3 Werte gleichzeitig anzeigen** können (z. B. Kraft, Verschiebung und Bruch oder Maximalkraft).

Die grafische Benutzeroberfläche ist einfach zu bedienen und ermöglicht es Ihnen, den Messbildschirm an die Testanforderungen und die anzuzeigenden Ergebnisse anzupassen.

Die Konfiguration der Messungen erfolgt über übersichtliche und vollständige Menüs. So erfolgt beispielsweise die Bruchberechnung durch einfache Eingabe des Prozentsatzes des Krafrückgangs. **Der Wiretest 2 berechnet dann automatisch die maximale Kraft und den Bruch mit dem definierten Prozentsatz.**



Austauschbare SPIP-Kraftmessdose



Der Wiretest 2 wird mit einem hochpräzisen Kraftaufnehmer geliefert, der so konzipiert ist, dass er wiederholbare Ergebnisse mit sehr geringer zeitlicher Abweichung liefert. Die Genauigkeit der Kraftmessung beträgt 0,1% der Sensorkapazität bei einer Erfassungsrate bei 1.000 Hz.

Die Sensoren sind mit der SPIP-Technologie ausgestattet, die es ermöglicht, alle Kalibrierparameter im Sensor zu speichern. **Auf diese Weise können Sie mehrere Sensoren austauschen**, die von der Prüfmaschine automatisch erkannt werden.

So ist es möglich, mit einer einzigen Maschine mehrere Sensoren unterschiedlicher Kapazität zu haben oder einen Backup-Sensor zu haben, um Ausfallzeiten während der Kalibrierungszeiten zu vermeiden.

Automatisierte Überprüfung von Kabeln mit hoher Kapazität

Messung an Kabeln mit großem Durchmesser



Der Wiretest 3 Prüfstand wurde entwickelt, um die Crimpqualität von Kontakten mit großem Durchmesser zu überprüfen.

Der Erfolg eines guten Crimpens hängt nämlich von der Qualität der Crimpwerkzeuge und der richtigen Einstellung der Crimpmaschinen ab. Diese Parameter ändern sich jedoch während der Produktion und müssen regelmäßig überprüft werden.

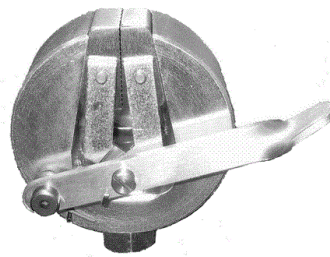
Der Wiretest 3 ermöglicht die Durchführung von Tests an 10kN- oder 20kN-Kabeln. Er wird mit zwei selbstspannenden Klemmbacken geliefert, um Kabel und Drähte während der Zugprüfung zu halten.

Sie wurden entwickelt, um das Spannen mit zunehmender Zugkraft zu erhöhen und verhindern, dass die Probe in die Backe rutscht. Die Abmessungen und Öffnungen der Backen unterscheiden sich je nach der Belastbarkeit des zu prüfenden Kabels. Diese sind aus gehärtetem Diamantstahl gefertigt, um eine bessere Probenaufnahme und ein besseres Eindringen in das Metall zu gewährleisten.

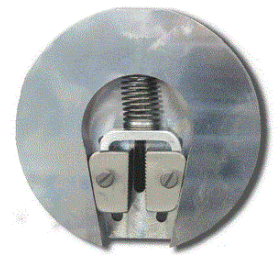
Beispiele von Klemmbacken und Zubehör



Wickelbacke
5 kN



Selbstspannende Backe
25 kN



Selbstspannende Backe
50 kN



Selbstspannende Backe
5 kN



Crimp-Zubehör
1 kN



Crimp-Zubehör
20 kN

Technische Eigenschaften der WIRETEST-Serie

Eigenschaften der unterschiedlichen Systemen

Eigenschaften	Wiretest 1	Wiretest T1	Wiretest 2	Wiretest 3
Messbereich	0-500 N	0-500, 1000 oder 2000 N	0-10 bis zu 5000 N	0-10 kN / 20 kN
Genauigkeit der Kraftmessdose	0,1 % v.E.	0,1 % v.E.	0,1 % v.E.	0,1 % v.E.
Überlastschutz	150 % v.E.	150 % v.E.	150 % v.E.	150 % v.E.
Krafteinheit	N, Lb, Kg, g, Oz			
Interner Speicher	100 Ergebnisse		2000 Ergebnisse	
Anzahl der Zeilen	2		Kurve + 2 Zeilen ODER 3 Zeilen	
Messfrequenz	1000 Hz			
Anzeige der Kurve	Nein	Nein	Ja	Ja
Auflösung Verschiebung	0,01 mm	0,01 mm	0,002 mm	0,002 mm
Vertikaler Hub pro Kurbel/Hebelumdrehung	2,54 mm	80 mm	Einstelbar	Einstelbar
Einstellbare Geschwindigkeit in mm/min	Nein	Nein	Ja	Ja
Mechnische Anschläge	Ja	Ja	Ja	Ja
Software Anschläge	Nein	Nein	Ja	Ja
Zyklen	Manuelle	Manuelle	Automatisiert	Automatisiert
Computerverbindung	RS232, USB	RS232, USB	RS232, USB	RS232, USB
Hub	300 mm	175 mm	350 mm	762 mm
Speicherung auf USB Stick	Nein	Nein	Ja	Ja
Software für Computer	RSIC LAB : Datenexport in Excel Caligraph : Kurvenanzeige und berichte		Califort : Steuerung der Maschine, Datenerfassung und Berichte	

Steuerungssoftware Califort

Califort - Fortschrittliche Datenerfassungs- und Steuerungssoftware

Die Software Califort ermöglicht Ihnen, komplexe und genaue Kraft- und Drehmomentmessungen durchzuführen.

Die Califort-Lösung ist:

- **Intuitiv** und voreingestellt für die Benutzer
- **Leistungsfähig und benutzerfreundlich**, um Ihre Messungen zu personalisieren
- **Personalisierbar** in der Berichterstellung und der Analyse Ihrer Ergebnisse



Das neue schlichte Design der Schnittstelle vereinfacht das Lesen und die Software-Ergonomie für eine schnellere Inbetriebnahme oder eine leistungsfähige, tägliche Anwendung.

Califort ist mit seiner virtuellen Tastatur und angepassten Schnittstelle mit Microsoft Windows Tablets und Touchscreens kompatibel.



Unzählige Anwendungsmöglichkeiten

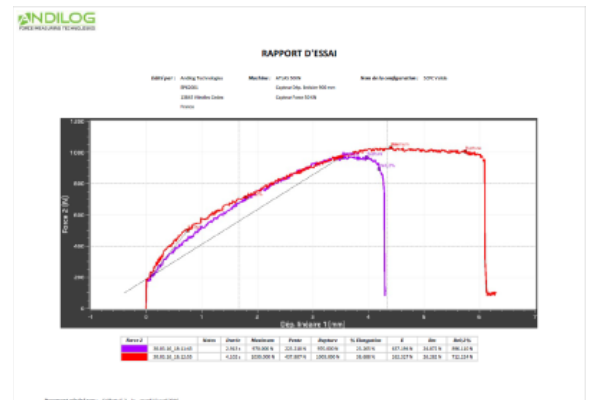
Califort ermöglicht komplexe Testsequenzen zu konfigurieren und verfügt über eine umfangreiche Liste von Berechnungen für Ihre Drehtests : Berechnung des Maximums, Minimums, der Durchschnitt oder des Bruchs aber auch den Young-Modulus, den Elastizitätsmodul usw.

Die Bewegungen der Maschine können selber eingestellt werden: hochfahren, runterfahren oder drehen zu bestimmten/ unterschiedlichen Geschwindigkeiten, mit Stopp-Bedingungen (Bruch, bestimmte Kraft oder Position erreicht usw.) Califort verfügt auch über Zyklen- Funktionen, um eine wiederholbare Operation mehrmals durchzuführen.

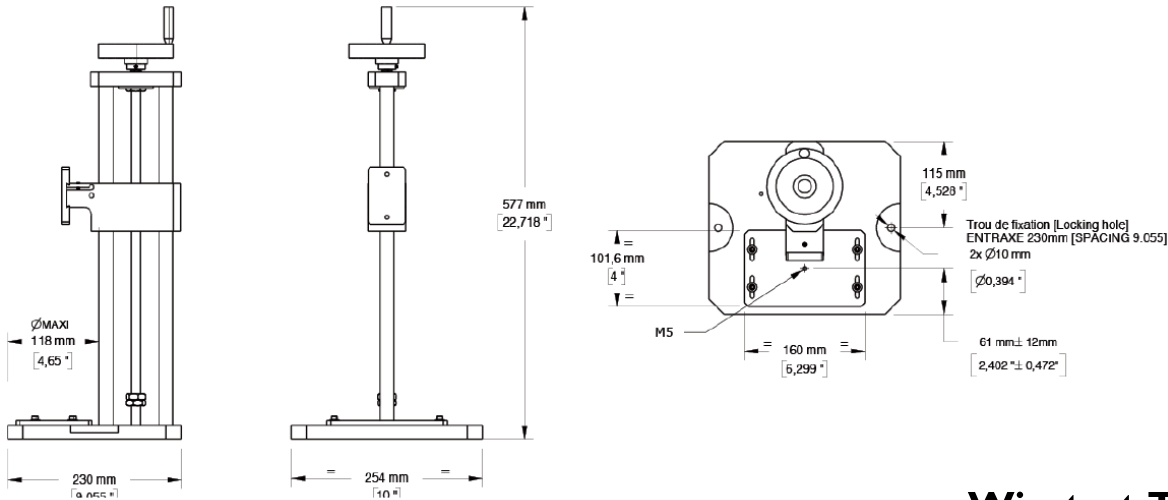
Personalisieren Sie Ihre Ergebnisse

Califort verfügt über einen fortschrittlichen Berichteditor, um das Ergebnisformat für jede einzelne Anwendung anzupassen: Kurven, Tabellen, Logo, Testkonfiguration, Überschrift und Fußzeile für eine vollständige Personalisierung von Ihren Berichten.

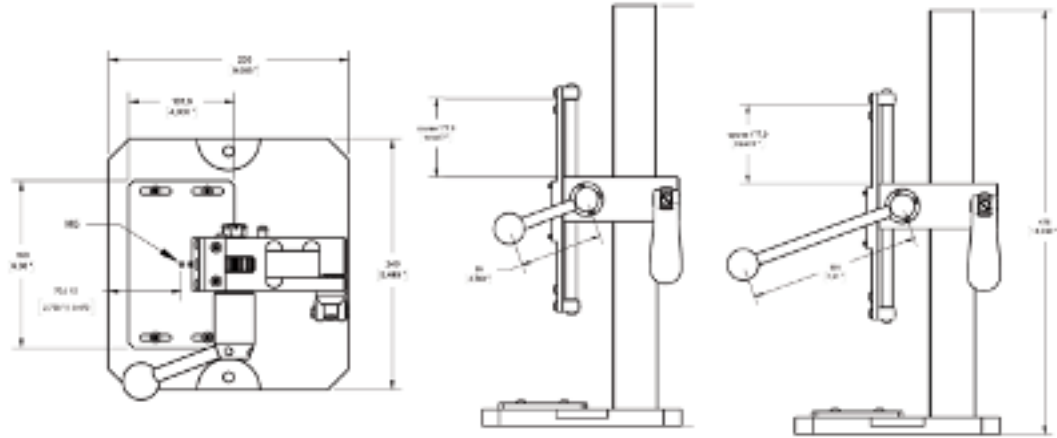
Califort ist die Gebrauchsfertige Software für die Einstellung Ihrer Tests und sie gewährleistet eine optimale Rückverfolgbarkeit Ihrer Ergebnisse.



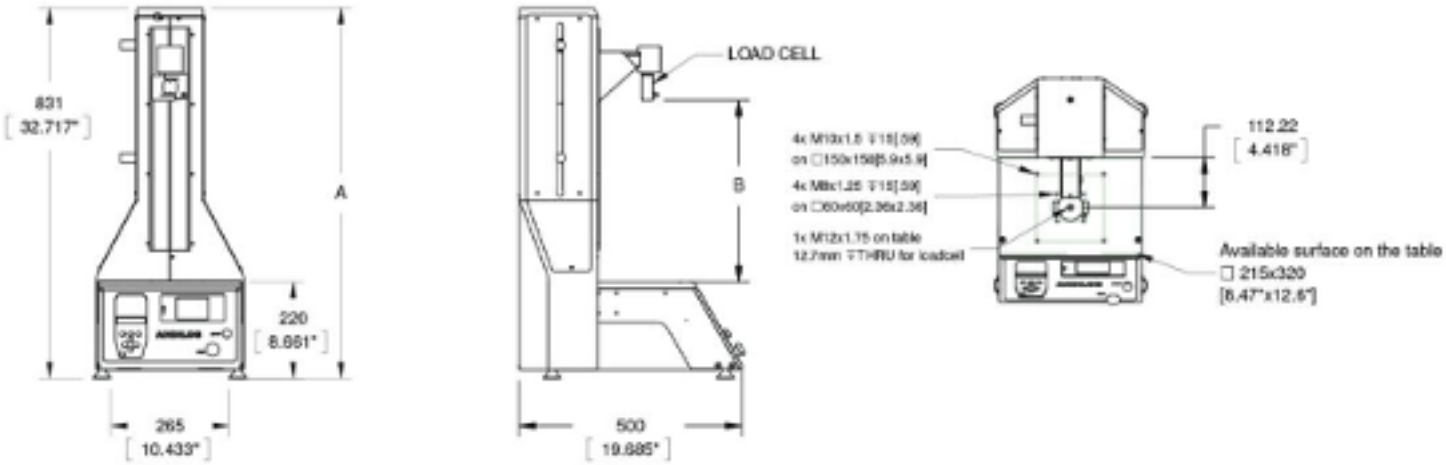
Wiretest I



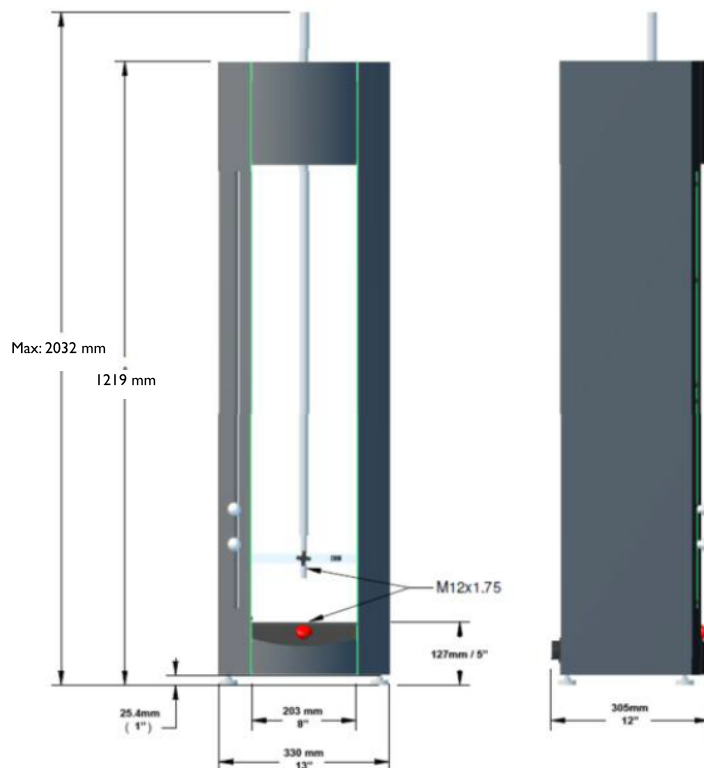
Wiretest TI



Wiretest 2



Abmessungen der Prüfstände

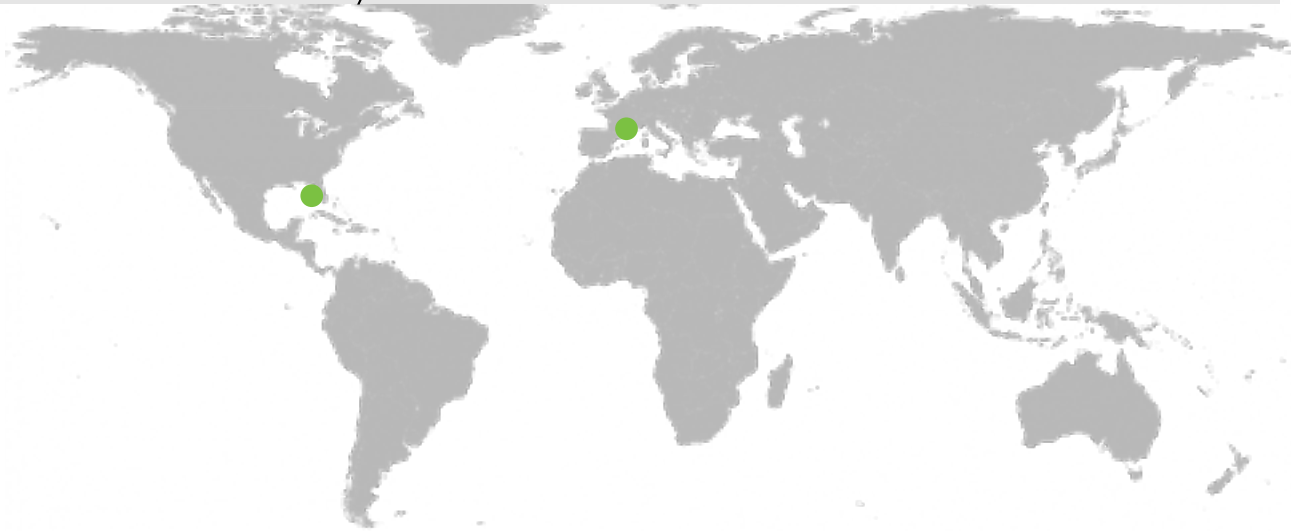


Lieferumfang der gebrauchsfertigen Systeme:

Wiretest 1 und T1	Wiretest 2	Wiretest 3
Manueller Prüfstand BAT1000 (Wiretest 1) TEX555 (Wiretest T1)	Universelle Prüfmaschine Stentor II	Zugprüfmaschine T-DRIVE
Kraftmessgerät Centor Easy mit interner oder externer Kraftmessdose hoher Genauigkeit (extern für den T1 für 2 kN)	Verfügbare Kraftmessdose: 1 / 2 / 5 kN	Verfügbare Kraftmessdose: 1 / 2 / 5 / 10 oder 20 kN
Bis zu 1 000 N : Eine selbstspannende Backe und ein Crimpzubehör. Öffnungen in mm: 1,5 / 2,0 / 2,3 / 3,0 / 3,8 / 4,5 / 5,1 / 5,3 / 5,8 / 6,3		Zwei selbstspannende Backen 25 kN Öffnung 0 bis 6mm
Wiretest T1 - 2kN : Zwei selbstspannende Backen		
Hersteller Kalibrierzertifikat für die Kraftmessdose angeschlossen mit COFRAC		
Gebrauchsanweisungen		
Netzladegerät	Stromversorgungskabel	
Option: RSIC-Lab oder Caligraph Software, zweite selbstspannende Backe	Option: Califort Steuerungssoftware, Installation, Schulung, weiteres Zubehör und Backen, kundenspezifische Befestigung	

Unsere internationale Partner

Argentina	Finland	Lithuania	Singapore
Australia	Germany	Mexico	Spain
Brazil	Greece	Netherlands	Sweden
China	Hungary	Norway	Switzerland
Colombie	Indonesia	Peru	Thailand
Czech Republic	Israel	Portugal	Turkey
Denmark	India	Republic of Korea	United Kingdom
Egypt	Iran	Romania	Venezuela
Estonia	Italy	Russia	



Reihe Wiretest

Prüfstände für die Überprüfung von Kabelns und Crimpverbindungen



STANDORT

ANDILOG
BP6200 I
I 3845 VITROLLES CEDEX
info@andilog.com
www.andilog.fr
Tél : +33 442 348 340

DEUTSCHLAND

Ingenieurbüro Walther
Willy-Brandt Str. 4
97215 Uffenheim
Tel: +49 (0) 9842 936963-0
Fax: +49 (0) 9842 936963-3
info@rycobel.de



ISO 9001:2015 Certified