

Reihe Springtest

Manuelle und motorisierte Prüfstände für die Überprüfung von Federn



Springtest, die Produktreihe für Feder

Zug-, Druck- und Drehfeder

Um die gute Integration von Federn in Ihre Endprodukte zu beherrschen und den Qualitätsprozess zu sichern ist es notwendig, periodische Überprüfungen von der Federkonstante durchzuführen. Diese Kontrollen können bei der Entwicklung oder dem Wareneingang mithilfe von manuellen oder motorisierten Prüfständen erfolgen, welche die Messung der gesamten Federrate oder von einigen Federpunkten ermöglichen. Kraftmessgeräte und Prüfmaschinen vereinfachen die Messung der ausgeübten Kraft an einer vordefinierten Federlänge.

Um diese Tests durchzuführen hat Andilog die Produktreihe **SPRINGTEST** entwickelt, die in verschiedenen Ausführungen verfügbar ist:

Überprüfung von Zug- und Druckfedern



Springtest 1 - Einfache Messung von Zug- und Druckfedern



Springtest 2 - Micrometeregenaue Messungen



Springtest 3 - Automatisierte Messungen

Überprüfung von Drehfedern



Twist - Manuelle Messung des Winkels und des Drehmoments



Drivetwist - Motorisierte Messung des Winkels und des Drehmoments

Einfache und manuelle Federüberprüfung: Springtest I

Die Springtest I sind sehr **einfache, genaue und preiswerte Systeme für die Kontrolle von Druckfedern** kleinerer Messbereiche. Sie bestehen aus einem Kraftmessgerät hoher Genauigkeit (0,1% v.E.), einem manuellen Prüfstand, einem digitalen Wegmesssystem und speziell für Feder entwickeltes Zubehör.

Der Messkopf (ein Kraftmessgerät mit internem DMS Kraftsensor) zeigt die ausgeübte Kraft und das Wegmesssystem, die Stauchung bzw. die Federhöhe unter Belastung in Echtzeit an.

Springtest I - Messung von kleinen Federn mit Kurbel



Der Springtest I ist sehr einfach zu benutzen und ermöglicht die schnelle Durchführung von Messungen. Er kann für Wareneingangskontrollen, in der Qualitätsicherung, in der Produktion oder im Labor benutzt werden. Die Qualität und Wiederholbarkeit der Ergebnisse ist dank der mechanischen Entwicklung gewährleistet:

- Der manuelle Prüfstand besitzt eine minimale Verformung bei der Kraftbelastung dank des **Doppelführungsystems aus Edelstahl und der spielfreien kugelgelagerten Spindel**
- Die kugelgelagerte Spindel ermöglicht eine **sehr genaue Positionierung** dank eines Hubes von 2,54 mm pro Kurbelumdrehung
- Das Wegmesssystem mit digitaler Anzeige hat eine **Auflösung von 0,01 mm** und gewährleistet eine wiederholbare und genaue Komprimierung.

Digitales Kraftmessgerät Centor Easy



Die Kraftmessgeräte der Reihe Centor Easy wurden besonders für die Bedürfnisse von Anwendern in der Produktion entwickelt. Diese Produktfamilie besitzt zahlreiche Funktionen, die heutzutage bei der Qualitätskontrolle unentbehrlich sind, z. B.: **einfaches Ablesen der Werte dank eines großzügigen Displays mit Hintergrundbeleuchtung, RS232-Ausgang, Speicherung der letzten 100 Werte und programmierbare Schwellenwerte mit visuellem und akustischem Alarm.**

Die M5 Gewinde hinter dem Centor vereinfachen die Montage auf die Prüfstände Springtest.

Die hohe Abtastrate erlaubt eine Messfrequenz von 1.000 Hertz bei einer Auflösung von 1/10.000 der Gesamtskala und einer Abweichung unter 0,1% v.E.

Wie führt man eine manuelle Federüberprüfung durch?

Springtest I und 2

Einstellbare Platte und Zubehör

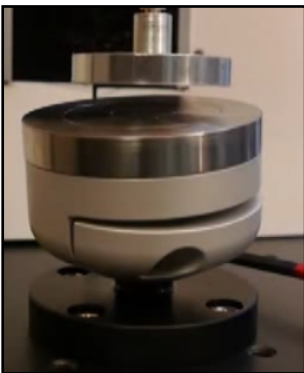
Die untere Platte ist auf einem Axialgelenk montiert, welche die perfekte Parallelität mit der Druckplatte während dem Test gewährleistet und Messfehler vermeidet. Somit ist die Feder immer richtig positioniert.

Der Durchmesser der einstellbaren Platte ist 76 mm groß und sie ist für Belastungen bis zu 2 000 N geeignet.

Zusätzliche Haken können als Option für die Überprüfung von Zugfedern zur Verfügung gestellt werden.



Wie führen Sie Ihre Messungen durch?

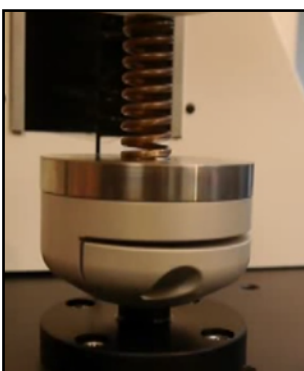


Bei der ersten und regelmäßigen Benutzung ist es notwendig die Parallelität zwischen der Druckplatte und der einstellbaren Stützplatte einzustellen.

Dafür lockern Sie die Befestigungsschrauben der einstellbaren Platte und senken Sie die Druckplatte nach unten, sodass die 2 Platten in Kontakt kommen

Für eine noch bessere Genauigkeit und, um die Verformung des Systems zu kompensieren wird es empfohlen, die gleiche Kraft zwischen den 2 Platten auszuüben, die Sie für Ihre Federn ausüben werden.

Wenn Sie diese Kraft erreicht haben, blockieren Sie die einstellbare Platte, indem Sie die Schrauben anziehen. Dann führen Sie die Nullstellung auf dem Wegmesssystem durch.



So können Sie Ihre gesamten Federn testen.

Stellen Sie die Feder auf den Springtest und senken Sie den Messkopf nach unten, bis das Wegmesssystem die gewünschte Kompressionshöhe anzeigt.

Sie können den Kraftwert aufnehmen oder in einem Computer speichern.

Manuelle Kontrolle hoher Genauigkeit: Springtest 2

Springtest 2 - Micrometergenaue Messungen mit Kurbel



Der Springtest 2 wurde speziell für die genaue Messung von Druckfedern entwickelt. Dieser manuelle Prüfstand mit Kraftanzeige und Wegmesssystem ist besonders gut für die Messung von Federn mit kleiner Abmessung und die Überprüfung von Bauteilen geeignet.

Das Federprüfgerät ist dank unserer Technologie Centor Touch Dual mit den neuesten Technologien für die Datenerfassung, die Datenverarbeitung und die Kraftmessung ausgerüstet. Dieses Messsystem ermöglicht die **Erfassung der Kraft und des Hubes mit einer hohen Abtastfrequenz in Echtzeit**. So haben die Messungen eine bessere Wiederholbarkeit und sind leicht verwertbar.

Sie verfügen über einzigartige Funktionen auf dem Markt: farbiges Display mit Kurvenverlauf auf dem Gerät, inklusive Datenerfassungssoftware, auswechselbare Kraftsensoren usw.

Dieses Gestell ist mit einem sehr präzisen Wegmesssystem ausgerüstet, welches die Werte für die Auslenkung oder die Höhe unter Belastung mit einer **Auflösung von 5 Mikrometern** angibt.

Der Springtest 2 ist mit Dehnungsmessstreifen (DMS) hoher Genauigkeit ausgerüstet. Das Gestell verfügt über zwei **mechanische Sicherheitsanschlüge**, um die maximale Kapazität des Kraftsensors nicht zu überschreiten. Diese Anschläge sind manuell einstellbar.



Caligraph - Ihre Tests in Echtzeit visualisieren



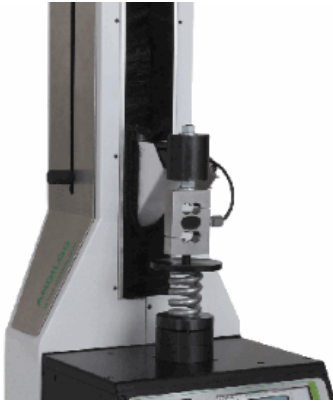
Der Springtest 2 ist mit der Datenerfassung und Analyse-Software Caligraph geliefert. Mit Caligraph können Sie den Kurvenverlauf Ihrer Kraft- und Drehmomenttests visualisieren, Ihre Daten speichern, die Testergebnisse automatisch berechnen und personalisierbare Berichte erstellen.

Die Messung startet mit einem einfachen Klick. Sie verfolgen den wesentlichen Informationen zum Drehmomenttest mit den ausgewählten Berechnungen mit einer Messfrequenz von 1 000 Hz (je nach Gerät) in Echtzeit.

Caligraph ist das unentbehrliche Werkzeug für die Auswertung Ihrer mit dem Springtest 2 durchgeführten Messungen.

Automatisierte Federkontrolle: Springtest 3

Automatisierte Messung der Höhe und der Kraft



Der Springtest 3 wurde auf der Basis vom Stentor II konzipiert und verfügt über die neuesten Technologien für die Kraftmessung. Er ist die ideale Lösung für die Kontrolle von Zug- und Druckfeder von 0 bis zu 2000 N.

Er ermöglicht folgende Tests durchzuführen:

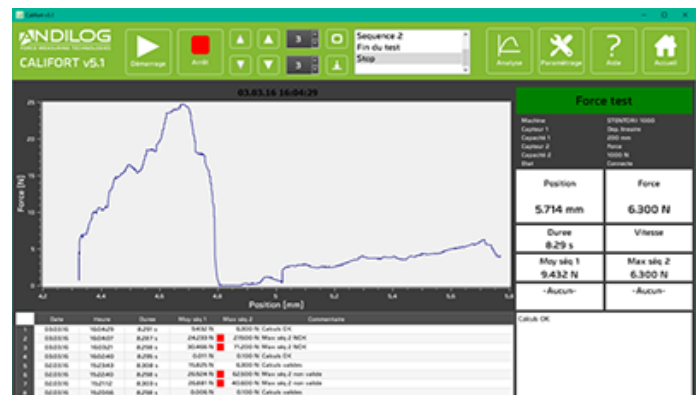
- Messung der Federrate an 2 Punkten
- Messung der Durchbiegung an einem oder zwei Punkten
- Messung der Stauchung an einem oder zwei Punkten
- Anzeige der gesamten Federrate (Kurvenverlauf)

Califort – Inbegriffen Software

Die Software Califort ermöglicht Ihnen, komplexe und genaue Kraft- und Drehmomentmessungen durchzuführen.

Die Califort-Lösung ist:

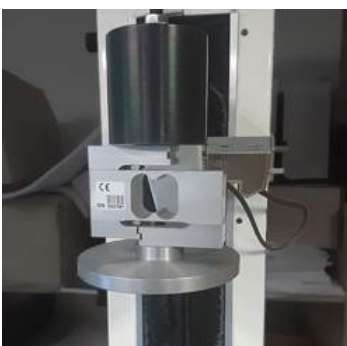
- **Intuitiv** und voreingestellt für die Benutzer
- **Leistungsfähig und benutzerfreundlich**, um Ihre Messungen zu personalisieren
- **Personalisierbar** in der Berichterstellung und der Analyse Ihrer Ergebnisse



Das neue schlichte Design der Schnittstelle vereinfacht das Lesen und die Software-Ergonomie für eine schnellere Inbetriebnahme oder eine leistungsfähige, tägliche Anwendung.

Califort ist mit seiner virtuellen Tastatur und angepassten Schnittstelle mit Microsoft Windows Tablets und Touchscreens kompatibel.

Auswechselbare, externe "SPIP" Kraftsensoren



Die Springtest 2 und 3 Reihen werden mit einem Kraftsensor hoher Genauigkeit geliefert, um wiederholbare Tests mit sehr geringen Abweichungen zu gewährleisten. Die Messgenauigkeit für die Kraftsensoren ist 0,1% v.E. mit einer Messfrequenz von 1 000Hz.

Außerdem sind die Sensoren mit der SPIP Technologie von Andilog ausgerüstet, welche die Kalibrierparameter und Ihre Einstellungen in dem Sensor speichert. So können Sie **mehrere Sensoren austauschen**, die automatisch von der Prüfmaschine erkannt werden und ihre hohe Genauigkeit behalten.

Mit einer Maschine können Sie über mehrere Sensoren unterschiedlicher Kapazität oder einen Sensor im Notfall verfügen, um einen langen Stillstand während der Kalibrierung zu vermeiden.

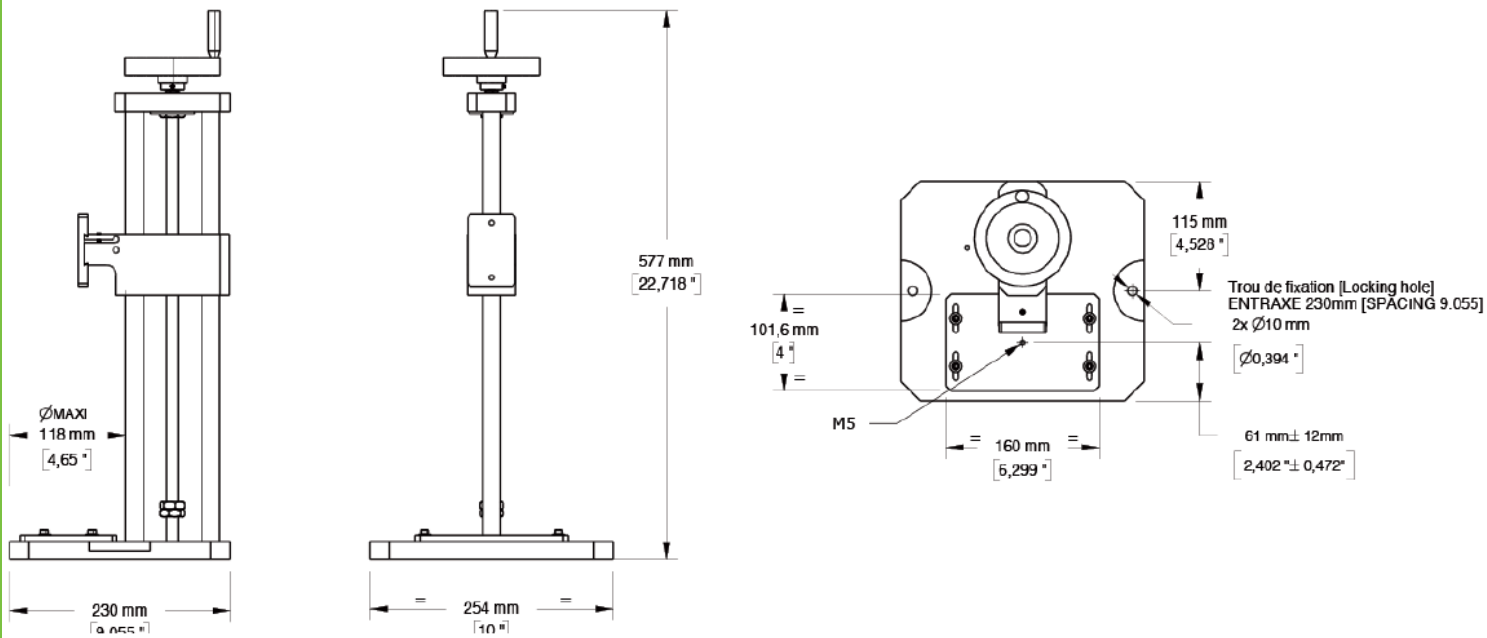
Eigenschaften der SPRINGTEST-Reihe

Messbereich und Genauigkeit

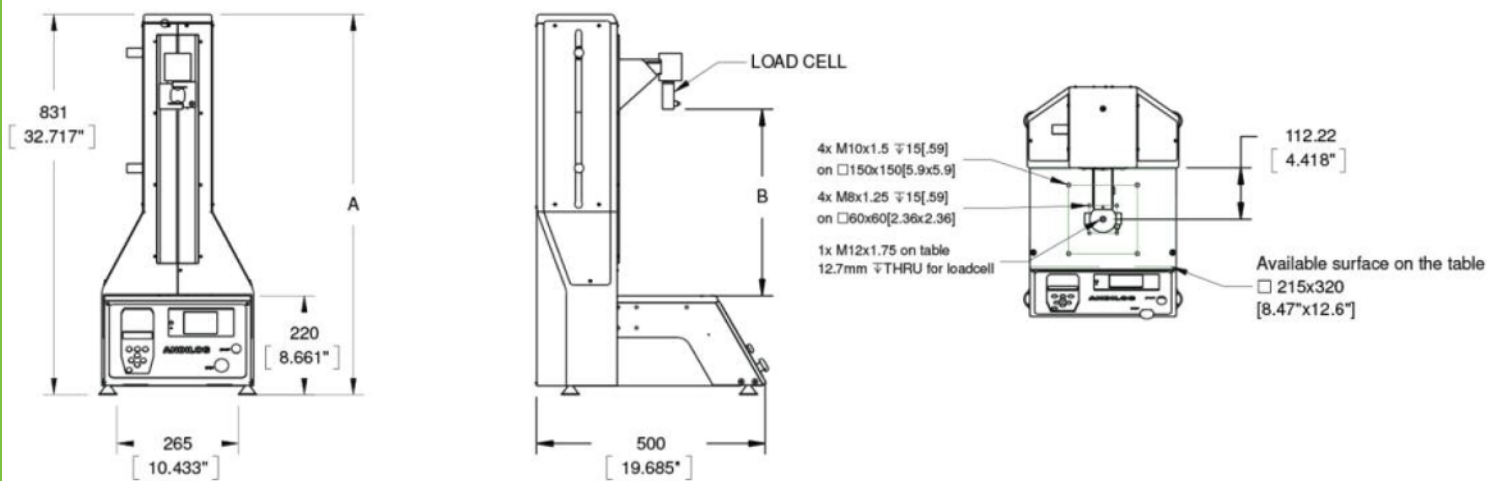
Eigenschaften	Springtest 1	Springtest 2	Springtest 3
Messbereich	10-1000 N	10-100 N	10-2000 N
Genauigkeit des Kraftsensors	0,1 % v.E.	0,1 % v.E.	0,1 % v.E.
Überlastungsschutz	150 % v.E.	150 % v.E.	150 % v.E.
Krafteinheit	N, Lb, Kg, g, Oz		
Interner Speicher	100 Ergebnisse	2000 Ergebnisse	
Zeilen	2	Kurve + 2 Zeilen ODER 3 Zeilen	
Messfrequenz	1000 Hz		
Kurvenverlauf	Nein	Ja	Ja
Hubauflösung	0,01 mm	5 µm	0,01 mm
Vertikale Verschiebung pro Kurbel/Hebelumdrehung	2,54 mm	2,54 mm	Einstellbar
Einstellbare Geschwindigkeit	Nein	Nein	Ja
Mechanische Anschläge	Ja	Ja	Ja
Software-Anschläge	Nein - Nur Ton	Nein - Nur Ton	Ja
Zyklen	Manuelle	Manuelle	Automatisierte
Computerverbindung	RS232, USB	RS232, USB	RS232, USB
Hub des Messkopfes	300 mm	300 mm	250 mm-350 mm
Kompensation der mechanischen Verformung	Manuell	Software	Software

Abmessungen

Springtest I und 2

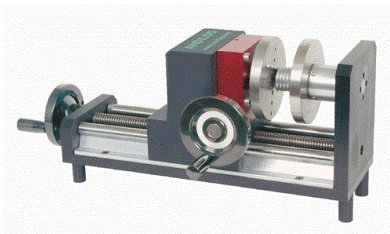


Springtest 3



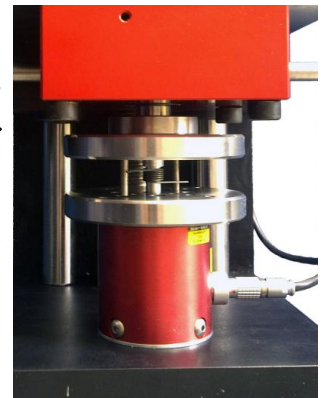
Überprüfung von Drehfedern: Twist und Drivetwist

Manuelle Winkel- und Drehmomentmessung: Twist



Dieser für die Kontrolle von Drehfedern konzipierte manuelle Drehmomentprüfstand ist die Lösung für die Durchführung Ihrer Drehmomentmessungen. Mit den neuesten Messtechnologien zeigt er auf einem einzigen Display die Drehmoment- und Winkelwerte.

Dieser Prüfstand ist mit einem hochwertigen Drehmomentsensor mit Dehnungsmessstreifen bis zu 40 Nm und mit einer Auflösung von 0,5% v.E. ausgestattet. Drehmomentsensoren geringerer Kapazität können an den Springtwist für Messungen von Federn geringerer Belastung angeschlossen werden. Diese Sensoren sind austauschbar und benötigen dank unserer SPIP-Technologie keine Gerätekonfiguration.



Das verwindungssteife Gestell gewährleistet eine präzise Drehmomentmessung und die Positionierung des Messkopfes erfolgt über eine Kugelumlaufspindel. Das Drehmoment wird über eine Handkurbel eingeleitet. Dank der großen Übersetzung zwischen der Kurbel und der Platte ist es möglich, wiederholbare Messungen an einem definierten Winkel durchzuführen.

Den Benutzereinfluss auf die Messungen mit dem Drivetwist beseitigen

Für eine genaue und wiederholbare Drehmomentmessung ist ein automatisierter Drehmomentprüfstand notwendig. Mit dem Torsionsprüfstand DriveTwist können Messungen dank regulierbarer Rotation bei konstanter Geschwindigkeit ohne Bedienereinfluss durchgeführt werden.

Die Steuerung und die Drehmoment- und Winkelmessungen erfolgen durch das DriveTouch Gehäuse. Dank seiner Fähigkeit, zwei Sensoren gleichzeitig mit einer Messfrequenz von 1000Hz zu lesen, misst die Prüfkonsole DriveTouch synchron das Drehmoment und den Winkel.

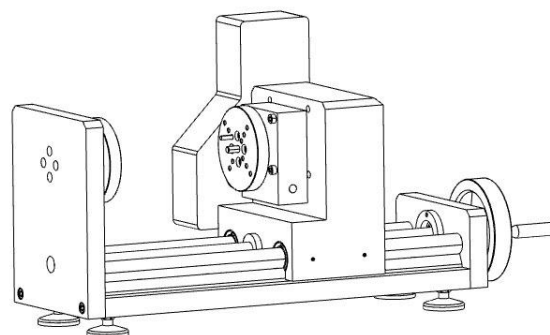
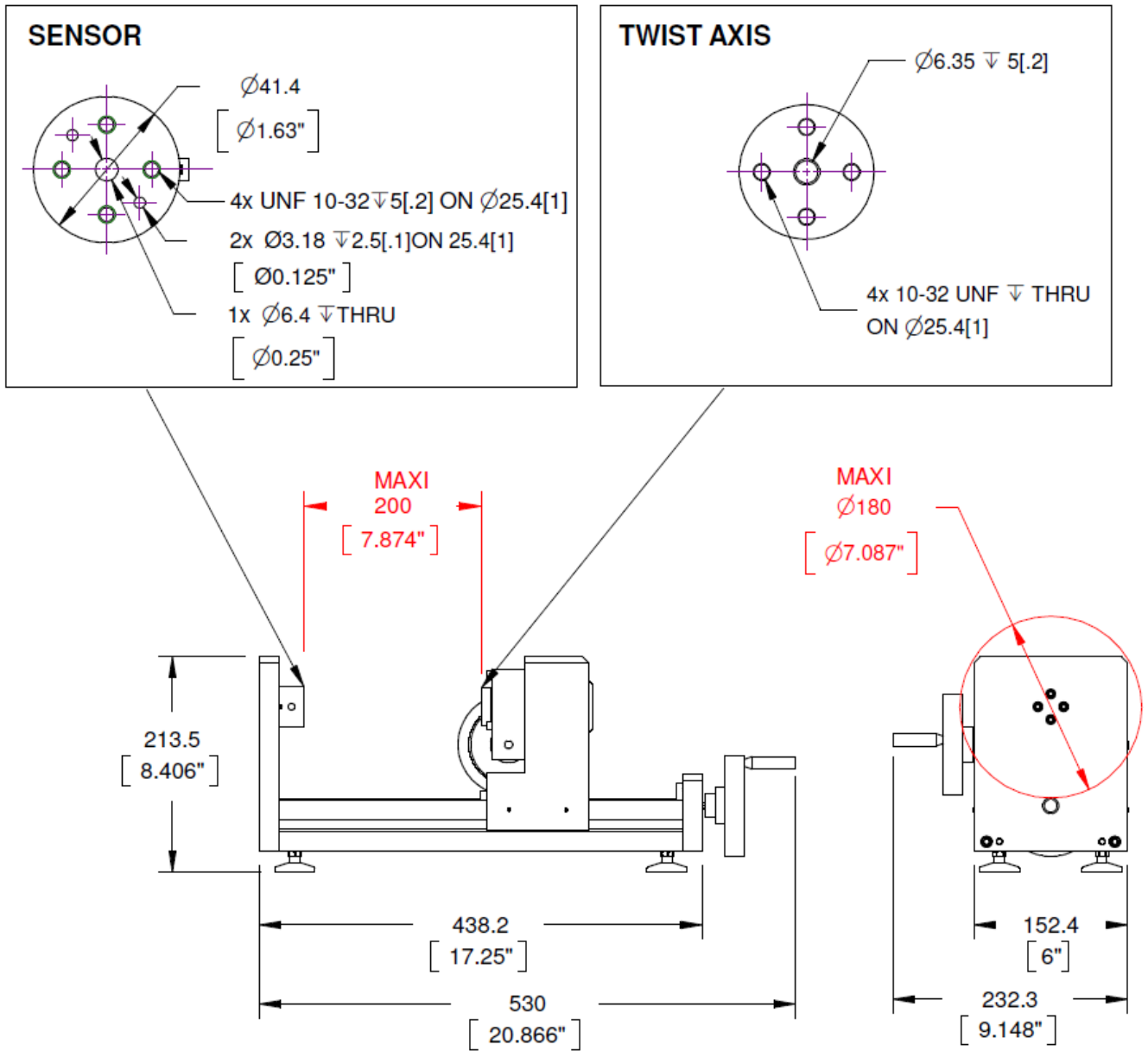
Der DriveTwist verfügt über zwei Arbeitsmodi. Einerseits eine manuelle Steuerung aus der Konsole für Justierung vor dem Test, andererseits über einen Computer für fortschrittliche Messungen dank der Software Califort.

Der DriveTwist ist das einfachste und umfassendste System für verschiedene Drehtests in der Werkstatt oder im Labor.



Abmessung der Drehmomentprüfstände

Twist und Drivetwist



Steuerungssoftware Califort

Califort – Fortschrittliche Datenerfassungs- und Steuerungssoftware

Die Software Califort ermöglicht Ihnen, komplexe und genaue Kraft- und Drehmomentmessungen durchzuführen.

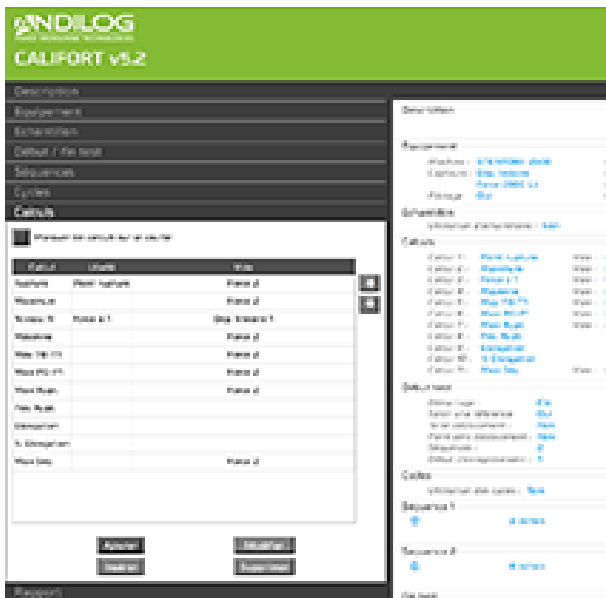
Die Califort-Lösung ist:

- **Intuitiv** und voreingestellt für die Benutzer
- **Leistungsfähig und benutzerfreundlich**, um Ihre Messungen zu personalisieren
- **Personalisierbar** in der Berichterstellung und der Analyse Ihrer Ergebnisse



Das neue schlichte Design der Schnittstelle vereinfacht das Lesen und die Software-Ergonomie für eine schnellere Inbetriebnahme oder eine leistungsfähige, tägliche Anwendung.

Califort ist mit seiner virtuellen Tastatur und angepassten Schnittstelle mit Microsoft Windows Tablets und Touchscreens kompatibel.



Unzählige Anwendungsmöglichkeiten

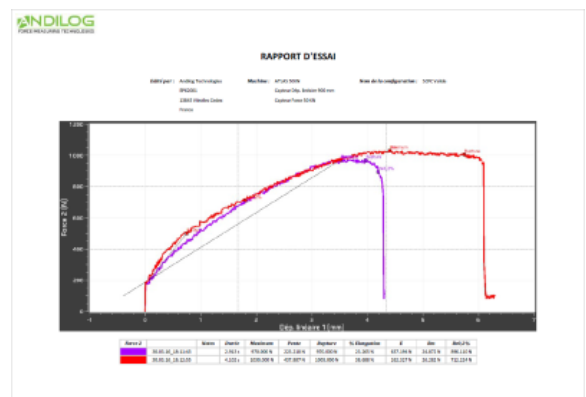
Califort ermöglicht komplexe Testsequenzen zu konfigurieren und verfügt über eine umfangreiche Liste von Berechnungen für Ihre Drehtests : Berechnung des Maximums, Minimums, der Durchschnitt oder des Bruchs aber auch den Young-Modulus, den Elastizitätsmodul usw.

Die Bewegungen der Maschine können selber eingestellt werden: hochfahren, runterfahren oder drehen zu bestimmten/unterschiedlichen Geschwindigkeiten, mit Stopp-Bedingungen (Bruch, bestimmte Kraft oder Position erreicht usw.). Califort verfügt auch über Zyklen- Funktionen, um eine wiederholbare Operation mehrmals durchzuführen.

Personalisieren Sie Ihre Ergebnisse

Califort verfügt über einen fortschrittlichen Berichteditor, um das Ergebnisformat für jede einzelne Anwendung anzupassen: Kurven, Tabellen, Logo, Testkonfiguration, Überschrift und Fußzeile für eine vollständige Personalisierung von Ihren Berichten.

Califort ist die Gebrauchsfertige Software für die Einstellung Ihrer Tests und sie gewährleistet eine optimale Rückverfolgbarkeit Ihrer Ergebnisse.



Lieferumfang der gebrauchsfertigen Systeme

Springtest 1 / 2	Springtest 3	Twist/DriveTwist
Manueller Prüfstand BAT1000 (Springtest 1)	Prüfmaschine Stentor II	Prüfstand DriveTwist oder Twist
Wegmesssystem mit digitaler Anzeige	Kraftsensor bis zu 2 000 N	Drehmomentsensor zwischen 0,35 und 24 Nm (60 für den Springtwist)
Kraftmessgerät Centor Easy mit hoch präzisem internen oder externen Kraftsensor je nach Messkapazität	Einstellbare Stützplatte Ø 76 mm	2 durchstochene Spiralplatten für Drehtests
Centor Touch DUAL mit Tischgehäuse und Kraftsensor SPIP S2 (Springtest 2)	Druckplatte Ø 100 mm	Software Califort (Drivetwist)
Druckplatte Ø 50mm	COFRAC verbundenes Kalibrierzertifikat	Kommunikationskabel (2 USB Anschlüsse notwendig)
Einstellbare Stützplatte Ø 76mm	Gebrauchsanweisung	Netzkabel (110V und 220V)
COFRAC verbundenes Kalibrierzertifikat	Netzkabel (110V und 220V)	COFRAC verbundenes Kalibrierzertifikat
Gebrauchsanweisung		Gebrauchsanweisung

Reihe Springtest

Manuelle und motorisierte Prüfstände für die Überprüfung von Federn



STANDORT

ANDILOG
BP6200 I
I 3845 VITROLLES CEDEX
info@andilog.com
www.andilog.fr
Tél : +33 442 348 340

DEUTSCHLAND

Ingenieurbüro Walther
Willy-Brandt Str. 4
97215 Uffenheim
Tel: +49 (0) 9842 936963-0
Fax: +49 (0) 9842 936963-3



ISO 9001:2015 Certified