



# CENTOR First Dynamomètre simple

TECHNOLOGIES →  
**ANDILOG**

## Mesurer la force avec facilité et précision

Simple et complet, le **CENTOR First** utilise une technologie performante pour simplifier les mesures de force, en traction et compression. Un grand écran affiche la force mesurée en traction ou compression dans l'unité choisie par l'opérateur, Newtons, Kilogrammes ou Livres. Le bargraph complète la mesure. Trois touches permettent d'utiliser ce dynamomètre très simplement et d'accéder aux fonctions essentielles : mesure de la valeur maximum en compression ou traction, remise à zéro, changement des uni-

tés de mesure. C'est l'outil idéal pour les essais simples en production. Son boîtier métallique, protégé par une coque élastomère lui assure une robustesse unique. Le capteur interne supporte une surcharge de 200 % de sa capacité maximum.

**Simple, précis, robuste, livré dans sa mallette de transport avec son chargeur et son certificat d'étalonnage, prêt à l'emploi, c'est l'outil de base en mesure de force.**



Centor First



Centor First XZ avec sortie RS232

## Spécifications

FONCTIONS	CENTOR FIRST	CENTOR FIRST XZ
Précision	0,25 % PE	0,25 % PE
Résolution	1/10 000 PE	1/10 000 PE
Vitesse d'acquisition	1 000 Hz	1 000 Hz
Capteur protégé contre les surcharges jusqu'à	200% PE	200% PE
Unités	N, Lb, Kg	N, Lb, Kg
Auto-off	15 minutes	15 minutes
Bargraph	✓	✓
Fonction Pic en traction et compression	✓	✓
Utilisation possible avec pédale	✓	✓
Fonction Tare	✓	✓
Affichage réversible	180°	180°
Fonctionne sur accus rechargeables	✓	✓
8 heures de fonctionnement sans recharge	✓	✓
Charge rapide	✓	✓
Alerte sur batterie basse	✓	✓
Boîtier métallique et coque protectrice en élastomère	✓	✓
Fixations au dos pour utilisation sur bâti	✓	✓
Sortie RS232		Valeur courante

## Modèles et capacités

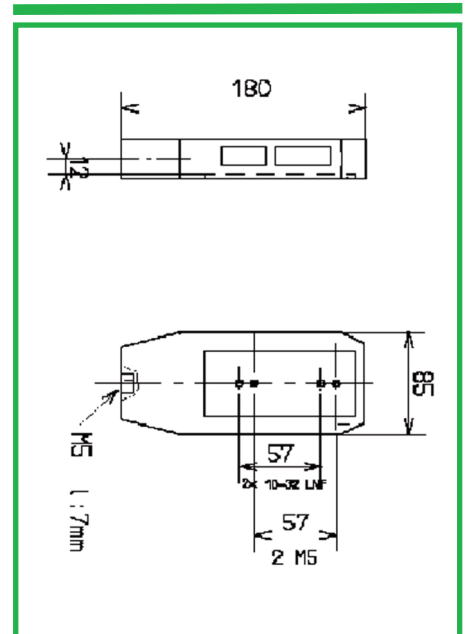
RÉFÉRENCES	CAPACITÉS	PRÉCISIONS	RÉSOLUTIONS
CNR FT 100	100 N	0.25 N	0.1 N
CNR FT 250	250 N	0.62 N	0.1 N
CNR FT 500	500 N	1.25 N	0.1 N
CNR FT 100 XZ	100 N	0.25 N	0.1 N
CNR FT 250 XZ	250 N	0.62 N	0.1 N
CNR FT 500 XZ	500 N	1.25 N	0.1 N



Tout nos dynamomètres sont livrés en mallette avec chargeur et accessoires (crochet, plateau Ø 19mm, rallonge)



## Dimensions



TECHNOLOGIES →  
**ANDILOG**



Certifié ISO 9001:2000

**ANDILOG Technologies**

BP 62001

13845 Vitrolles Cedex 9

info@andilog.com • www.andilog.com  
Tél. : 0 820 888 202 • Fax : 0 820 888 902