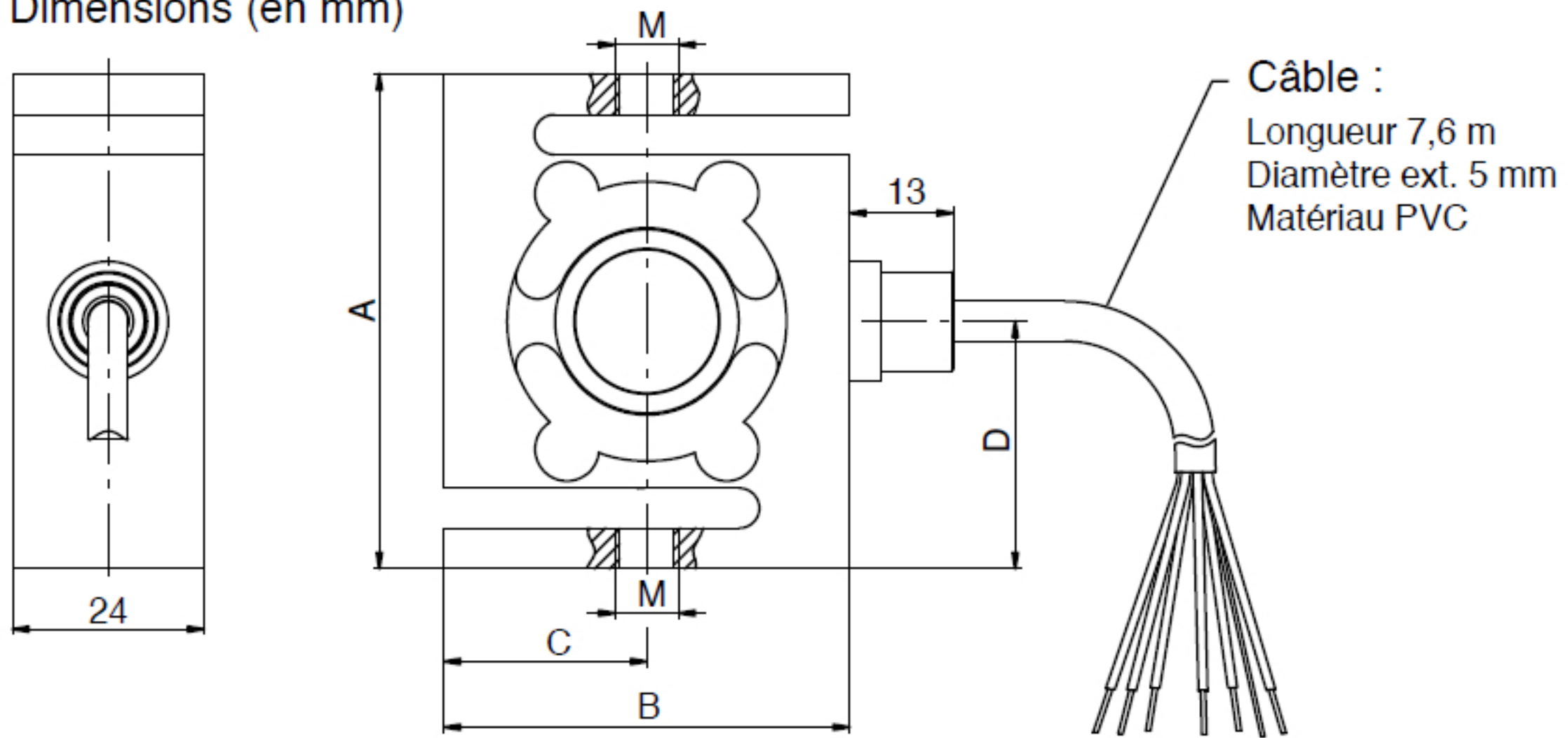
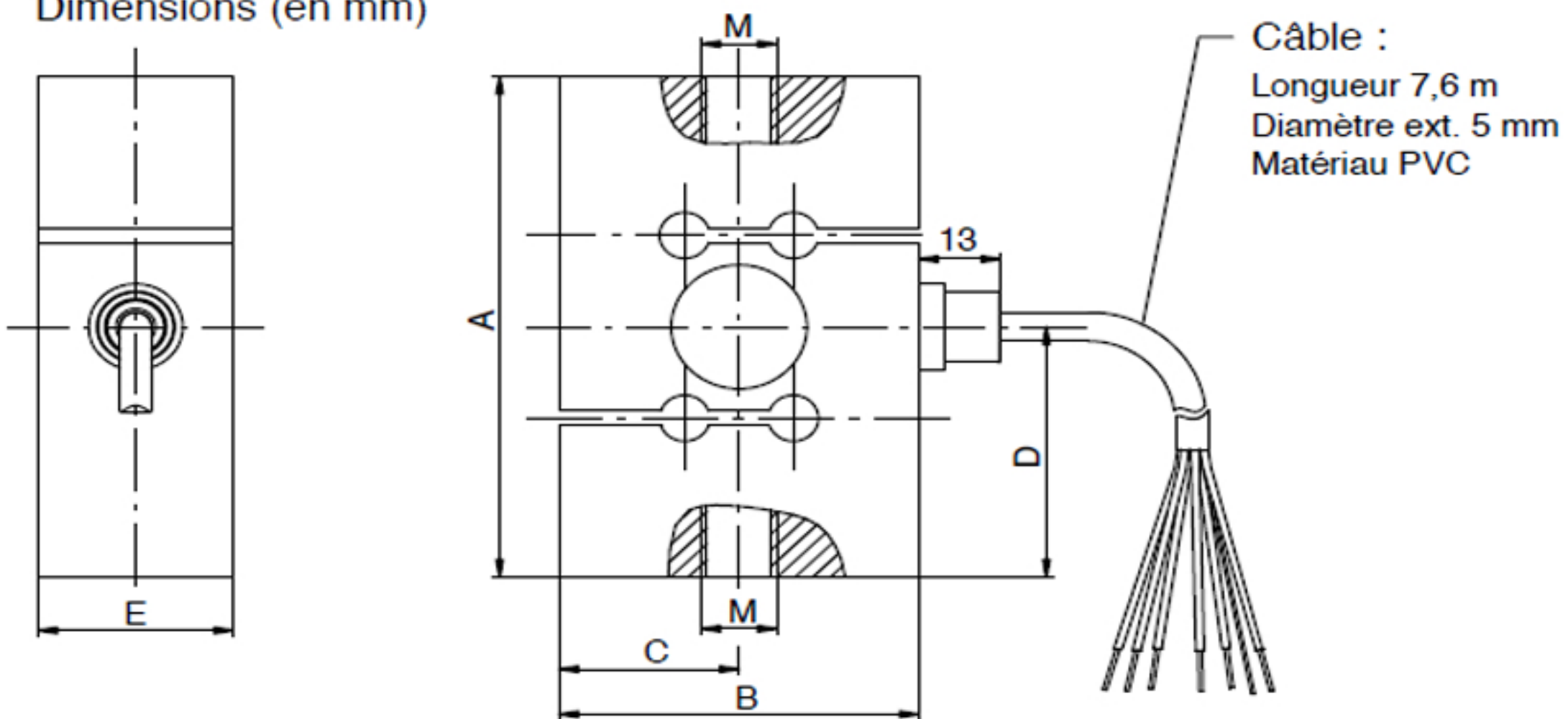


Dimensions (en mm)



Type	A	B	C	D	M
S9M/500 N	62	50,8	25,4	31	M8
S9M/1 kN	62	50,8	25,4	31	M8
S9M/2 kN	87,3	57,2	28,6	43,7	M12

Dimensions (en mm)



Type	A	B	C	D	E	M
S9M/5 kN	87,3	57,2	28,6	43,7	31	M12
S9M/10 kN	87,3	57,2	28,6	43,7	31	M12
S9M/20 kN	100	69,8	34,9	50	31	M24x2
S9M/50 kN	100	76,2	38,1	50	36,5	M24x2