



# CENTOR Easy R

## Dynamomètre à capteur externe

TECHNOLOGIES →  
**ANDILOG**

### Mesure de force en production jusqu'à 50 kN

Les dynamomètres **Centor Easy R** sont équipés d'un capteur de force externe relié directement au dynamomètre. Ils disposent des mêmes caractéristiques techniques que le Centor Easy. Le capteur externe permet de mesurer des forces plus importantes ou d'être intégré dans un process ou sur un bâti de traction compression. Ce capteur n'est pas débranchable ou interchangeable.

Ils sont conçus pour répondre aux besoins des utilisateurs en production. Cette famille présente de nombreuses fonctions indispensables aujourd'hui en Contrôle Qualité, par exemple : facilité de lecture par son grand affichage graphique rétro-éclairé, sortie RS232, mise en mémoire des 100 dernières valeurs et

possibilité de programmer des seuils avec alarme visuelle et sonore. Sa chaîne de mesure très performante lui permet d'avoir une vitesse d'acquisition de 1000 Hertz pour une résolution de 1/10000 PE. Une fonction statistique est disponible sur Les modèles Centor EASY : la moyenne et l'écart type du lot en cours sont calculés et affichés après chaque mesure. L'ensemble des valeurs du lot de production est gardé en mémoire et peut être transmis à un ordinateur par RS232. L'opérateur évite toute saisie manuelle, connaît ses résultats en temps réel et sauvegarde l'ensemble à la fin des essais.

**Conçu pour vivre en milieu industriel c'est l'outil idéal pour les essais en production.**



Centor Easy R

### Mode statistique

Fonction statistique avec calcul automatique de la moyenne et de l'écart type sur les 100 valeurs en mémoire.

MES / ECH	3
OPER	01
Unite	N
STATS	MXI
Nbech	002
Moy	12.33
001	12.334
001	12.332
001	12.331
002	12.335
002	12.334
002	12.330

### Modèles et capacités

RÉFÉRENCES	CAPACITÉS	PRÉCISIONS	RÉSOLUTIONS
CNR EAR 20	20 N	0.01 N	0.001 N
CNR EAR 50	50 N	0.025 N	0.002 N
CNR EAR 100	100 N	0.05 N	0.005 N
CNR EAR 200	200 N	0.1 N	0.01 N
CNR EAR 500	500 N	0.25 N	0.025 N
CNR EAR 1000	1 000 N	0.5 N	0.05 N
CNR EAR 2000	2 000 N	1 N	0.1 N
CNR EAR 5000	5 000 N	5 N	0.5 N
CNR EAR 10000	10 000 N	10 N	1 N
CNR EAR 20000	20 000 N	20 N	2 N
CNR EAR 50000	50 000 N	50 N	5 N

### Spécifications

FONCTIONS	CENTOR EASY R	FONCTIONS	CENTOR EASY R
Précision	0,1 % PE	Mémoire	100 résultats
Résolution	1/10 000 PE	Affichage réversible	180°
Vitesse d'acquisition	1 000 Hz	Fonctionne sur accus rechargeables	✓
Capteur protégé contre les surcharges jusqu'à	200% PE	8 heures de fonctionnement sans recharge	✓
Unités	N, Lb, Kg, g, Oz	Charge rapide	✓
Auto-off	Réglable de 5 à 15 minutes	Alerte sur batterie basse	✓
Bargraph	✓	Boîtier métallique et coque protectrice	✓
Fonction Pic en traction et compression	✓	Fixations au dos pour utilisation sur bâti	✓
Affichage simultané du Pic et de la valeur lue	✓	Sortie RS232	✓
Utilisation possible avec pédale	✓	Envoi au fil de l'eau	Valeur courante, min ou max
Fonction Tare	✓	Sortie Digimatic	50 valeurs par seconde
Fonction seuils programmables	✓	Sortie analogique	✓
Fonction moyenne et écart type	✓	Ecran rétro-éclairé	+/- 1V

# CENTOR Easy R Dynamomètre à capteur externe

TECHNOLOGIES →  
**ANDILOG**

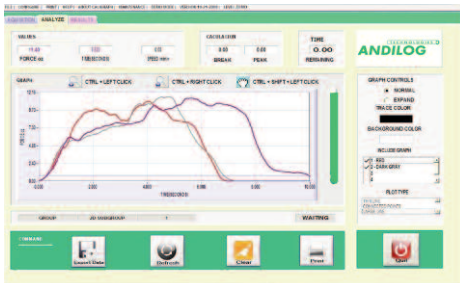


## Mode de fonctionnement



## Options - Logiciels

## Accessoires



Compatible logiciel **RSIC** : sauvegarde de vos résultats directement dans Microsoft Excel par RS232



Tout nos dynamomètres sont livrés en mallette avec chargeur et certificat d'étalonnage



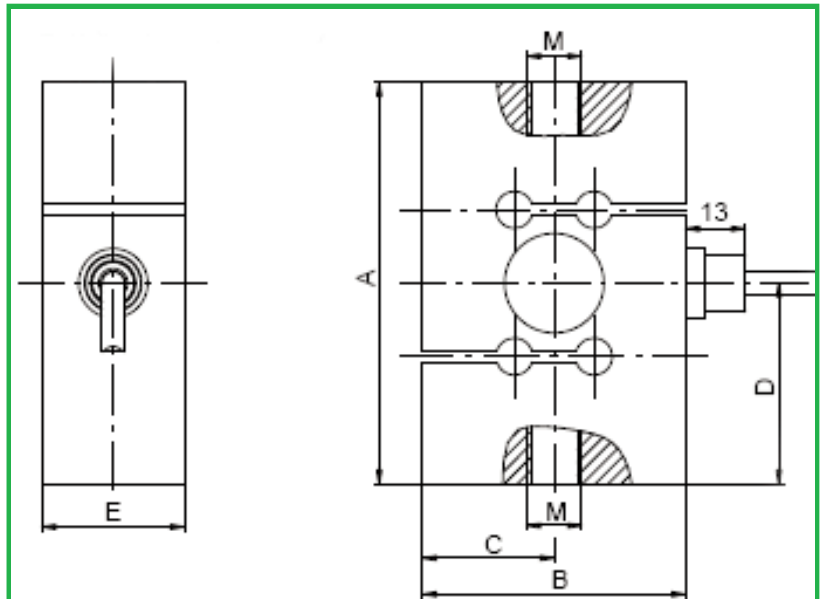
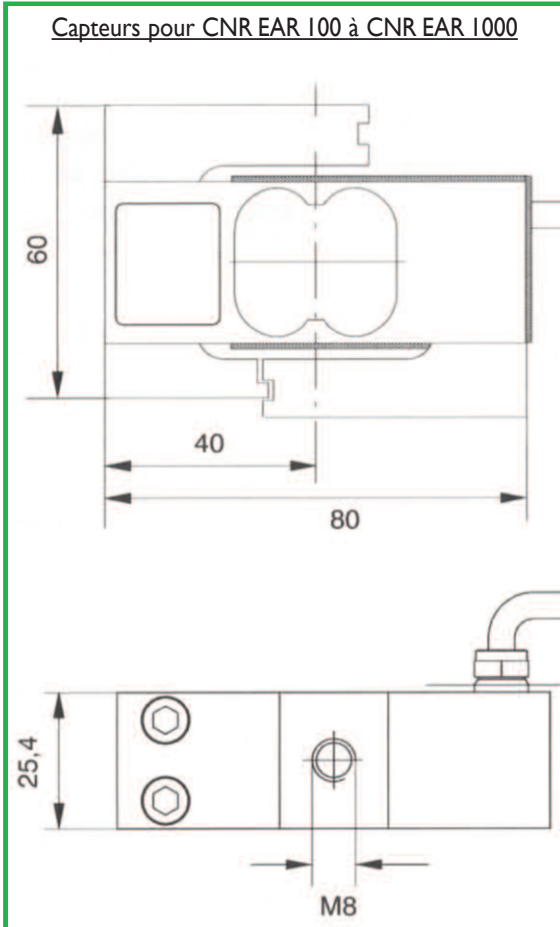


# CENTOR Easy R Dynamomètre à capteur externe

TECHNOLOGIES  
**ANDILOG**

## Dimensions des capteurs

Capteurs pour CNR EAR 100 à CNR EAR 1000



## Modèles et capacités

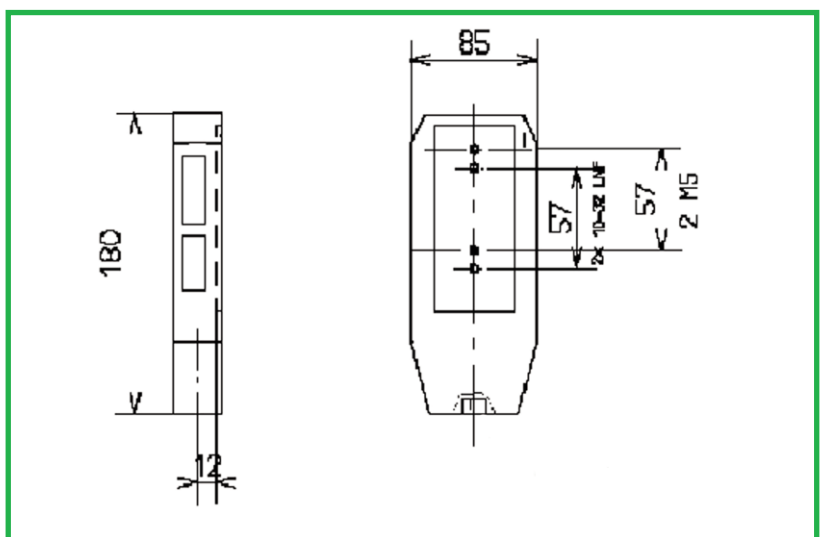
RÉFÉRENCES	A	B	C	D	E	M
CNR EAR 2000	87.3	57.2	28.6	43.7	24	M12
CNR EAR 5000	87.3	57.2	28.6	43.7	31	M12
CNR EAR 10000	87.3	57.2	28.6	43.7	31	M12
CNR EAR 20000	100	69.8	34.9	50	31	M24x2
CNR EAR 50000	100	76.2	38.1	50	36.5	M24x2

## Options - Capteurs

En option, nous disposons de différents types de capteurs selon les dimensions requises et les applications. N'hésitez pas à nous contacter.



## Dimensions du boîtier



TECHNOLOGIES  
**ANDILOG**

**AB** Certifié ISO 9001:2000  
CERTIFICATION

**ANDILOG Technologies**

BP 62001

13845 Vitrolles Cedex 9

info@andilog.com • www.andilog.com  
Tél. : 0 820 888 202 • Fax : 0 820 888 902