



CENTOR Easy TM

Couplemètre miniature

TECHNOLOGIES

ANDILOG

Couplemètre portable pour vos mesures quotidiennes

Les couplemètres manuels **Centor Easy TM** sont équipés d'un capteur de couple miniature avec une sortie carrée 3/8. Ce capteur permet de réaliser facilement vos mesures directement sur le terrain. Grâce à son carré mâle il est facile d'adapter différents d'embouts pour tous types d'échantillons : vis, écrous, poignées... C'est le capteur idéal pour la vérification manuel des petits couples de vissage. L'afficheur du couplemètre est conçu pour répondre aux besoins des utilisateurs en production. Cette famille présente de nombreuses fonctions indispensables aujourd'hui en Contrôle Qualité, par exemple : facilité de lecture par son grand affichage graphique rétro-éclairé, sortie RS232, mise en mémoire des 100 dernières valeurs et possibilité de programmer des seuils sonore. Sa chaîne de mesure très performante lui permet d'avoir une vitesse d'acquisition de 1000 Hertz pour une

résolution de 1/10000 PE.

Une fonction statistique est disponible sur les modèles Centor EASY : la moyenne et l'écart type du lot en cours sont calculés et affichés après chaque mesure. L'ensemble des valeurs du lot de production est gardé en mémoire et peut être transmis à un ordinateur par RS232. L'opérateur évite toute saisie manuelle, connaît ses résultats en temps réel et sauvegarde l'ensemble à la fin des essais.

Conçu pour vivre en milieu industriel c'est le couplemètre idéal pour les essais en production.



Mode statistique

Fonction statistique avec calcul automatique de la moyenne et de l'écart type sur les 100 valeurs en mémoire.

MES / ECH	3
OPER	01
Unite	N
STATS	MXI
Nbech	002
Moy	12.33
001	12.334
001	12.332
001	12.331
002	12.335
002	12.334
002	12.330

Modèles et capacités

RÉFÉRENCES	CAPACITÉS	PRÉCISIONS	RÉSOLUTIONS
CNR EA TM 0,35	0,35 Nm	1,75 mNm	0,03 mNm
CNR EA TM 0,7	0,7 Nm	3.5 mNm	0,07 mNm

Spécifications

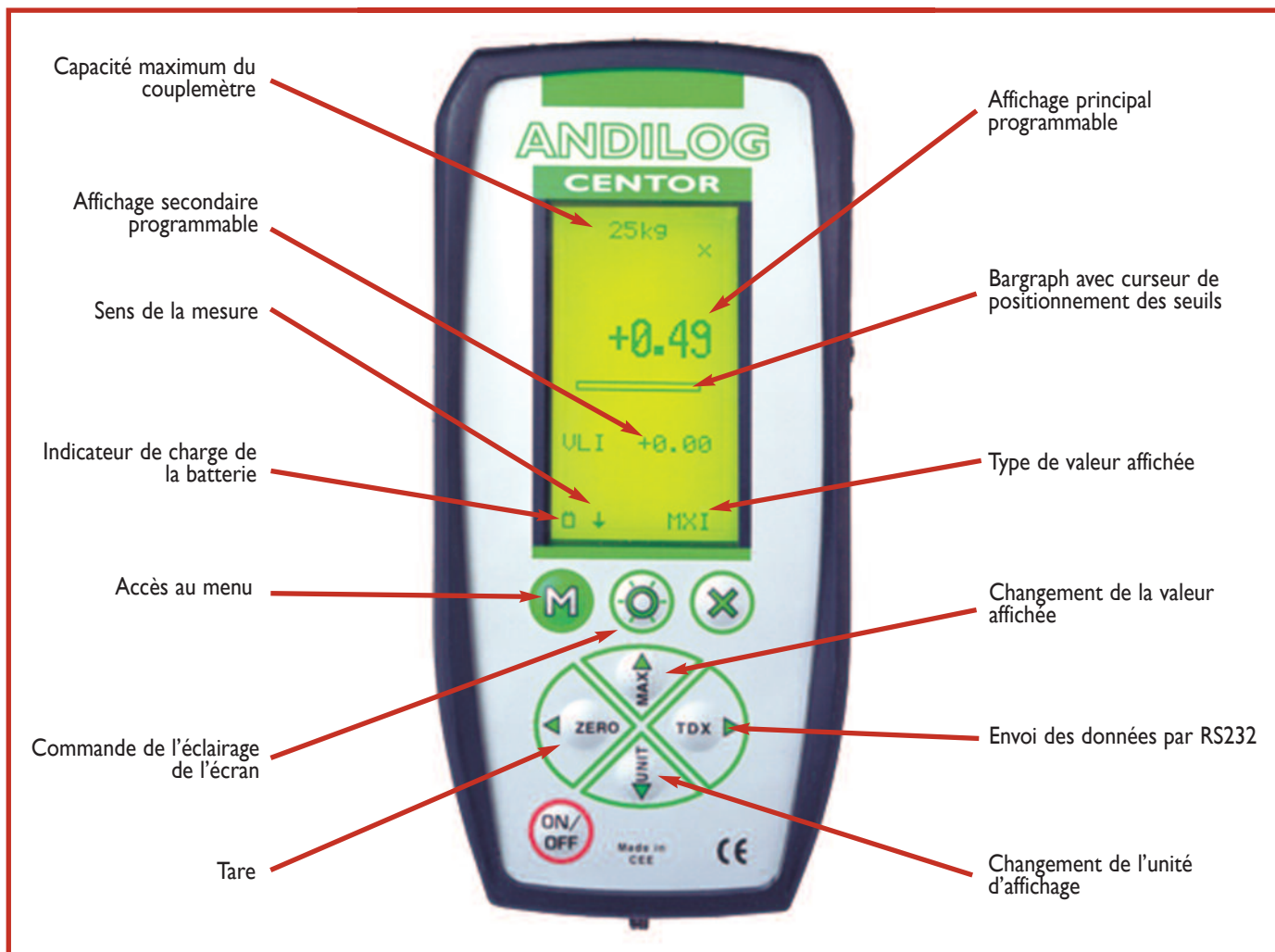
FONCTIONS	CENTOR EASY TM	FONCTIONS	CENTOR EASY TM
Précision	0,5 % PE	Mémoire	100 résultats
Résolution	1/10 000 PE	Affichage réversible	180°
Vitesse d'acquisition	1 000 Hz	Fonctionne sur accus rechargeables	✓
Capteur protégé contre les surcharges jusqu'à	200% PE	8 heures de fonctionnement sans recharge	✓
Unités	Nm, kgcm, mNm, lbin	Charge rapide	✓
Auto-off	Réglable de 5 à 15 minutes	Alerte sur batterie basse	✓
Bargraph	✓	Boîtier métallique et coque protectrice	✓
Fonction Pic dans les 2 sens de rotation	✓	Fixations au dos pour utilisation sur bâti	✓
Affichage simultané du Pic et de la valeur lue	✓	Sortie RS232	Valeur courante, min ou max
Utilisation possible avec pédale	✓	Envoi au fil de l'eau	50 valeurs par seconde
Fonction Tare	✓	Sortie Digimatic	✓
Fonction seuils programmables	✓	Sortie analogique	+/- 1V
Fonction moyenne et écart type	✓	Ecran rétro-éclairé	✓

CENTOR Easy TM Couplemètre miniature

TECHNOLOGIES
ANDILOG



Mode de fonctionnement

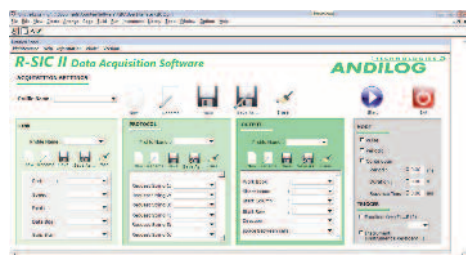


Options - Logiciels

Accessoires



Compatible logiciel **RSIC** : sauvegarde de vos résultats directement dans Microsoft Excel par RS232



Nos couplemètres sont livrés en mallette avec chargeur et certificat d'étalonnage



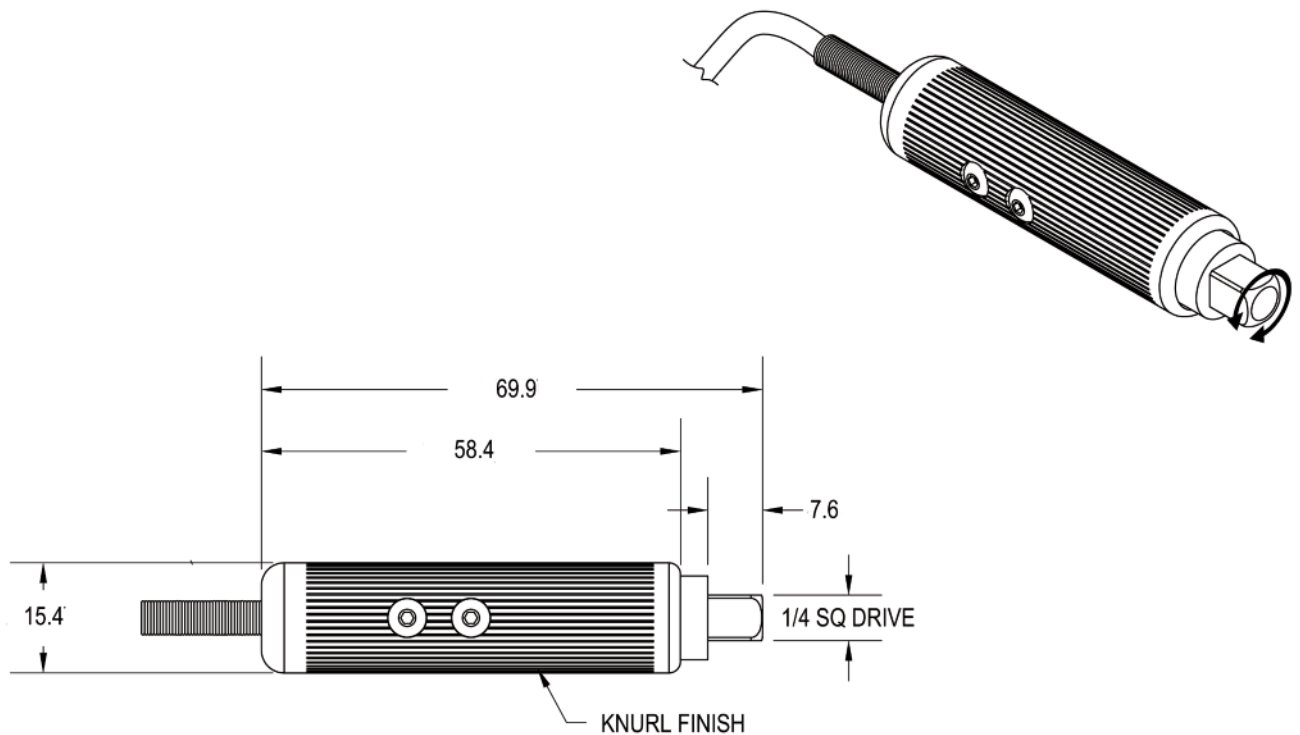


CENTOR Easy TM

Couplemètre miniature



Dimensions du capteur

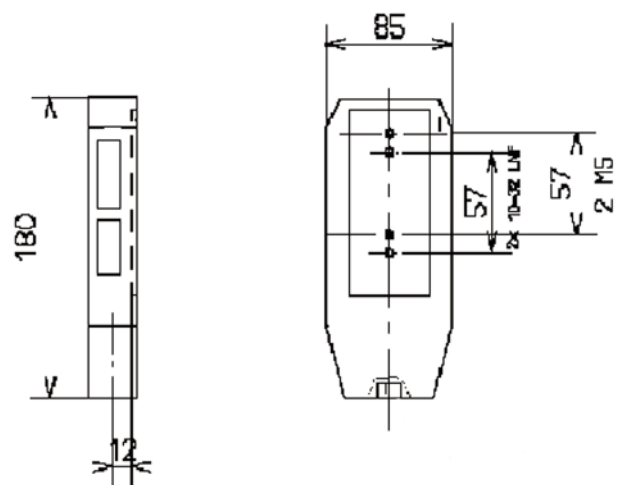


Options - Capteurs

En option, nous disposons de différents types de capteurs selon les dimensions requises et les applications. N'hésitez pas à nous contacter.



Dimensions du boîtier



Certifié ISO 9001:2008

ANDILOG Technologies

BP 62001

13845 Vitrolles Cedex 9

info@andilog.com • www.andilog.com
Tél. : 0 820 888 202 • Fax : 0 820 888 902